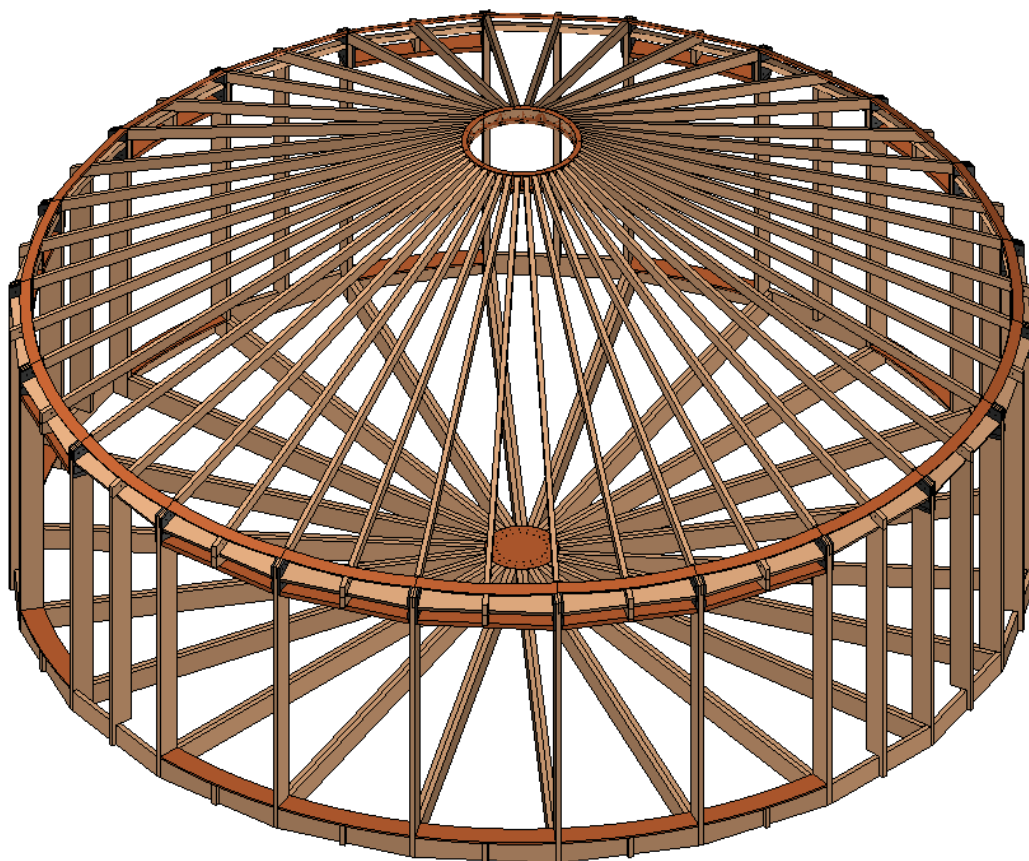




**ЗЕЛЕНЫЙ МИР**

ПРОИЗВОДСТВЕННО -  
СТРОИТЕЛЬНАЯ КОМПАНИЯ



ИНСТРУКЦИЯ ДЛЯ САМОСТОЯТЕЛЬНОЙ  
СБОРКИ КАРКАСА ЮРТЫ

**Ю-8.5**

# ВАЖНО!

Строго придерживайтесь инструкции по сборке!

Для монтажа обшивки используйте оцинкованные (нержавеющие) саморезы 5x60 с шагом 20 см по периметру. Закручивание самореза производится с предварительным засверливанием сверлом 3 мм на 50 мм в тело каркаса. Предсборка элементов обшивки, состоящих из нескольких частей обязательна.

Монтажные накладки необходимо прикрепить к распоркам конструкционными саморезами, как указано в инструкции.

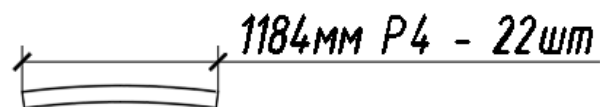
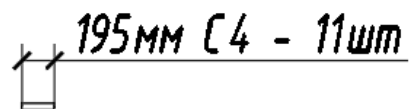
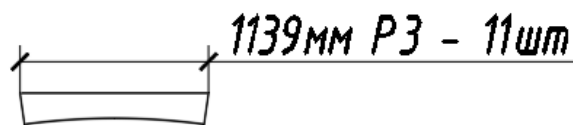
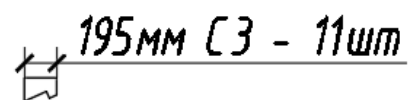
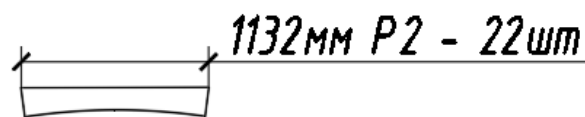
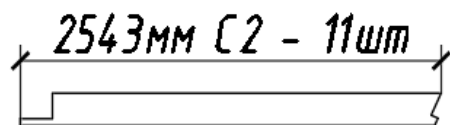
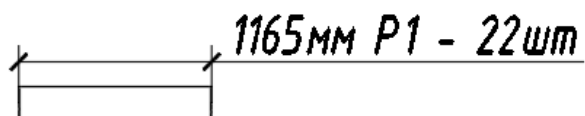
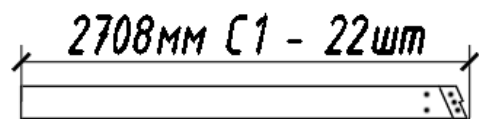
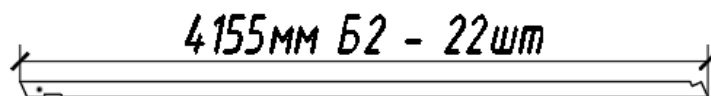
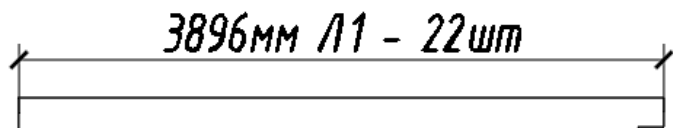
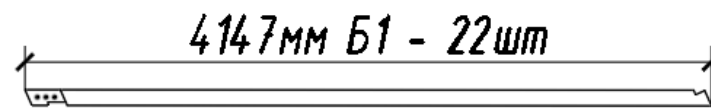
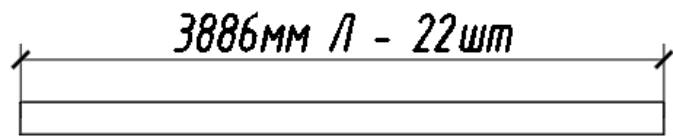
Каркас необходимо закрепить на оголовках свай сантехническим шурупом DIN571 10\*100 снизу через оголовок прямо к вертикальной стойке с предварительным засверливанием глубиной 100 мм.

Никогда не собирайте очередной горизонтальный ярус каркаса, не закрепив предварительно обшивкой предыдущий! Помните, что это может привести к обрушению каркаса, серьёзным травмам и даже смерти.

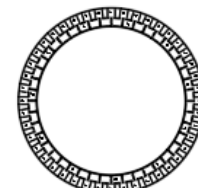
Для работы на высоте используйте только специализированное вспомогательное оборудование.

Обязательно используйте строительную каску, страховку и помощников.

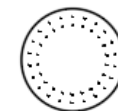
Если вы не уверены в своих силах, привлечите для монтажа специалистов.



Опорное кольцо - 1шт



Диск - 1шт



Крепёж:

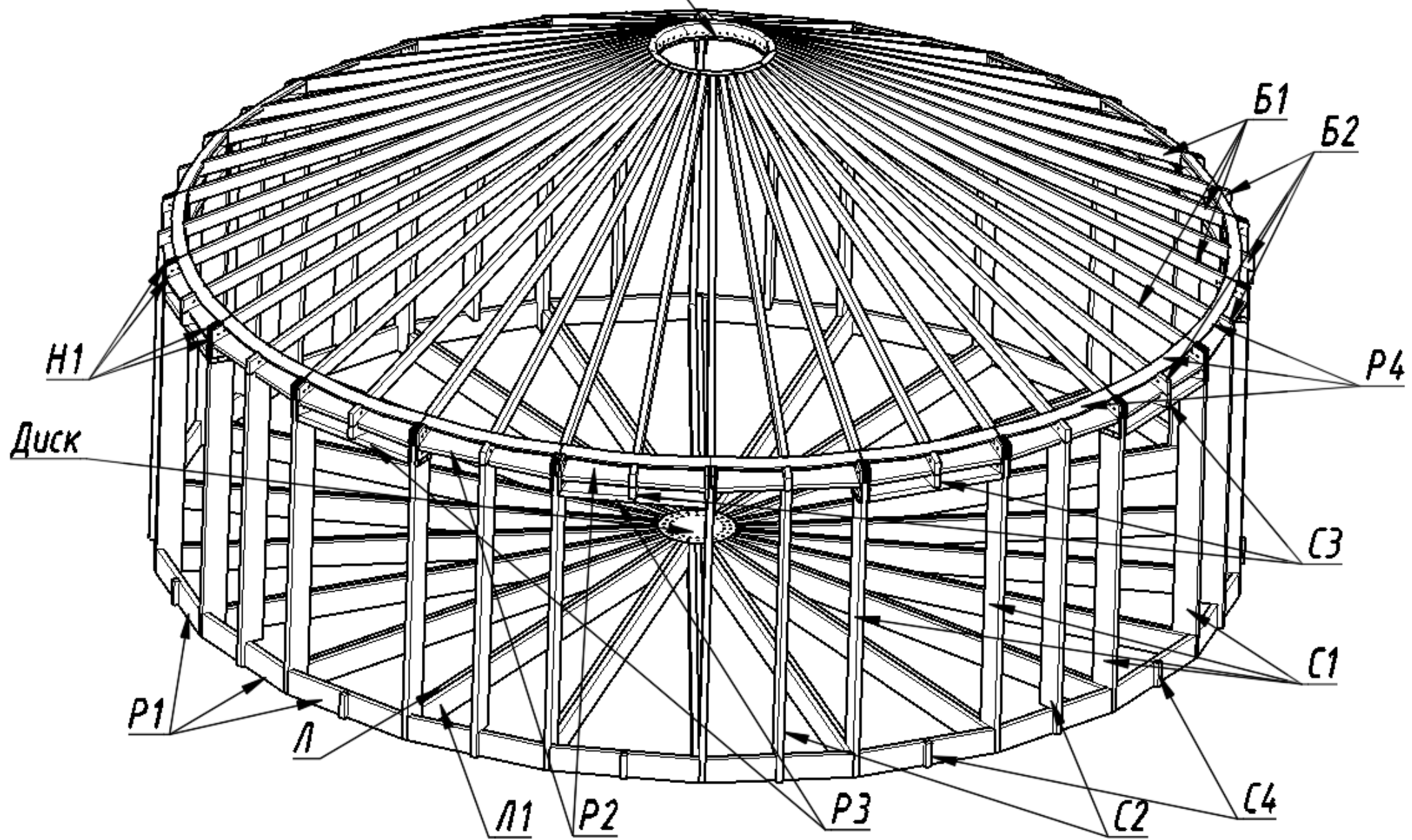
Болт М10 – 132 шт

Шайба М10 – 132 шт

Гайка М10 – 132 шт

Конструкционный саморез – 638 шт

Расположение деталей в каркасе  
Опорное кольцо



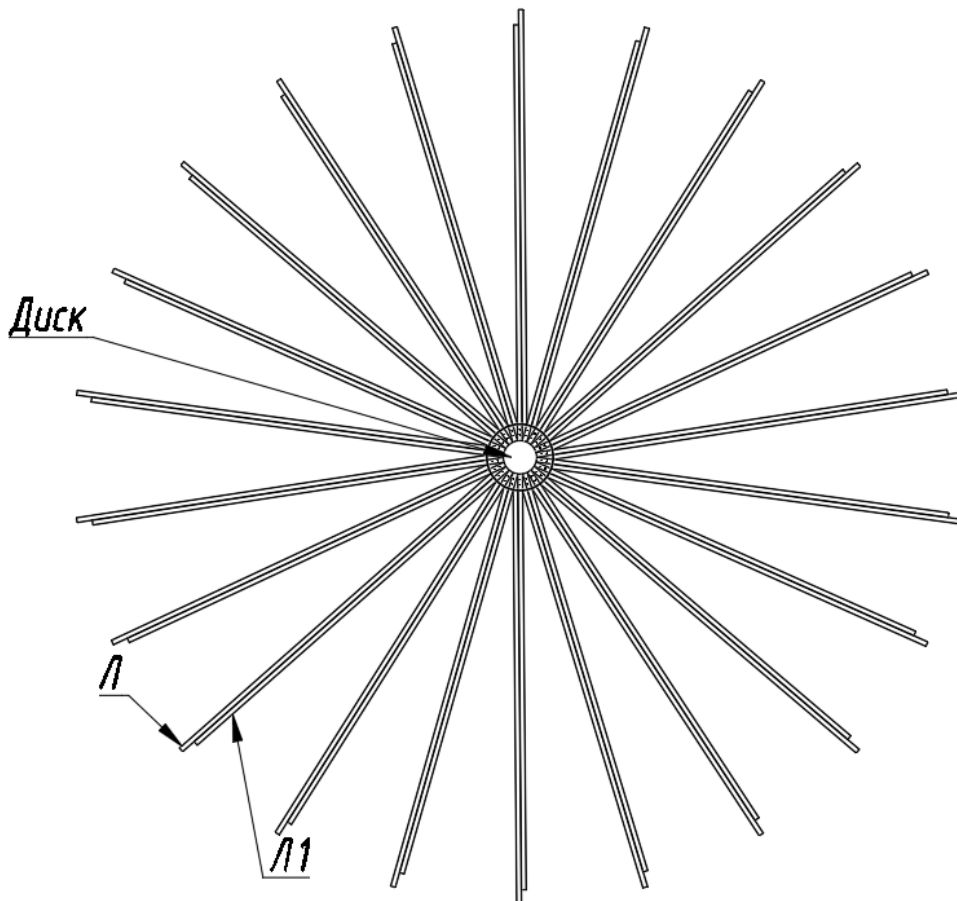
### Установка лаг пола

Соберите лаги пола и уложите как указано на чертеже.

Лаги пола собираются из двух досок Л и Л1 45х195 на болты 10х110 мм с шагом не более 700 мм (в комплект поставки не входят).

Лаги пола крепятся к оголовку сваи двумя винтами (глухарь) через шайбу.

Диск устанавливается в пазы опорных досок и крепится на конструкционные саморезы в существующие отверстия.

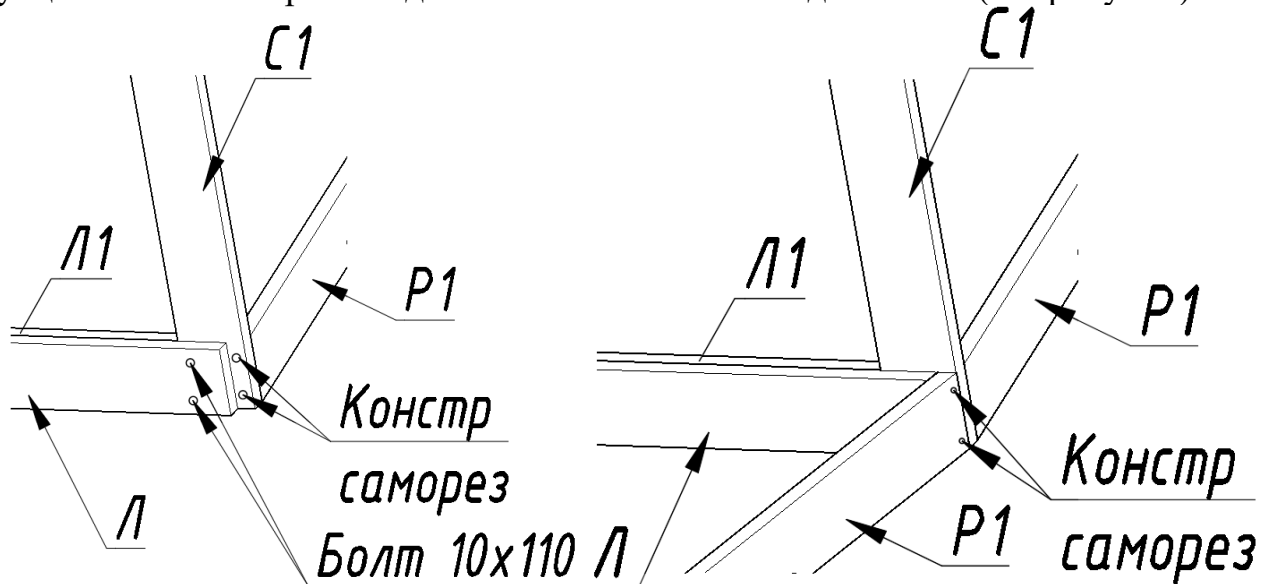


### Монтаж стойки С1 + Р1

Деталь С1 установите скосом наружу круга.

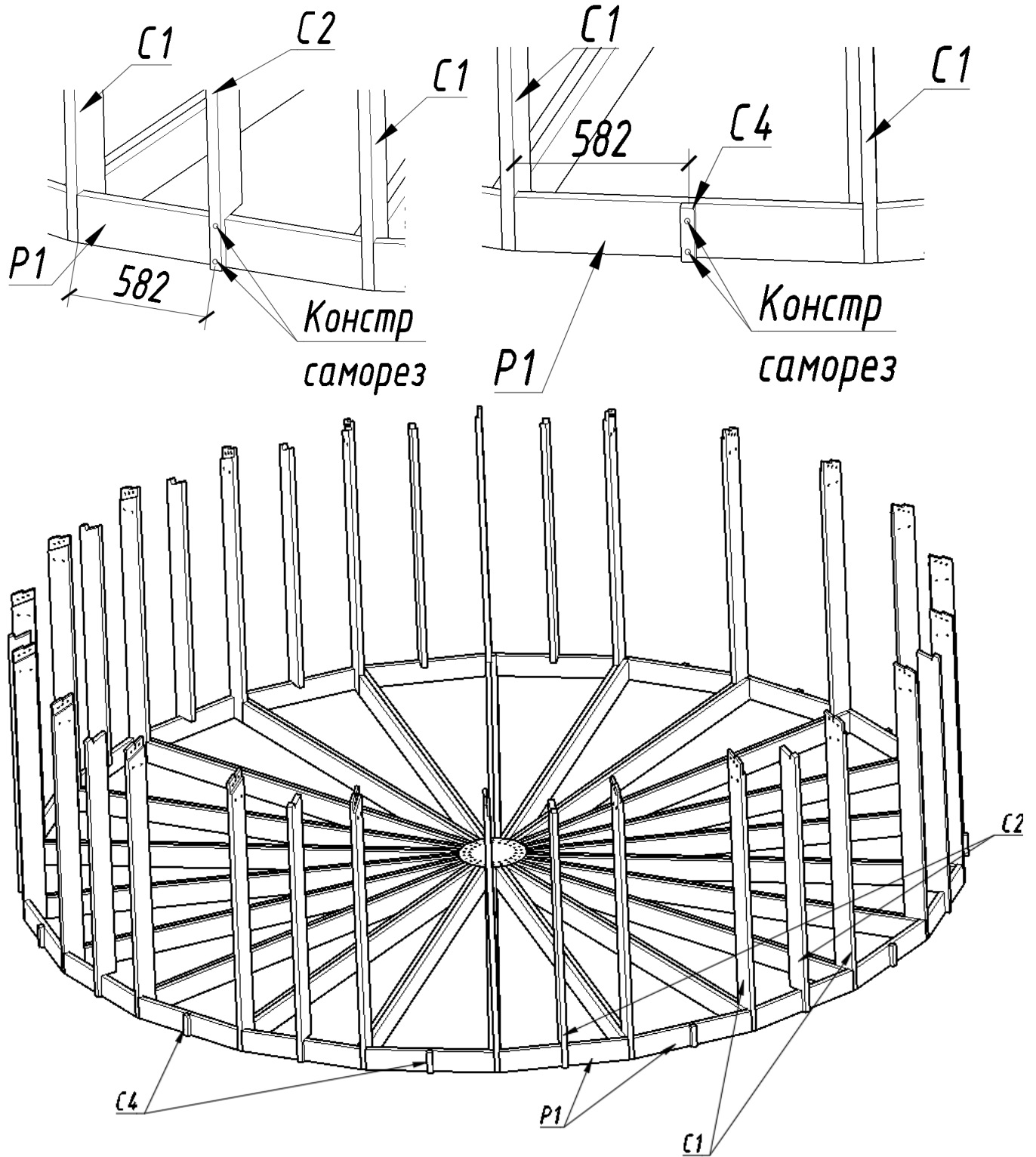
Засверлите отверстия под болты сверлом 10 мм.

Смонтируйте деталь С1 двумя болтами М10х110 к лагам пола. Далее прикрутите конструктивными саморезами деталь Р1 к лагам пола и детали С1 (см. рисунок).



## Монтаж стоек С2 и С4

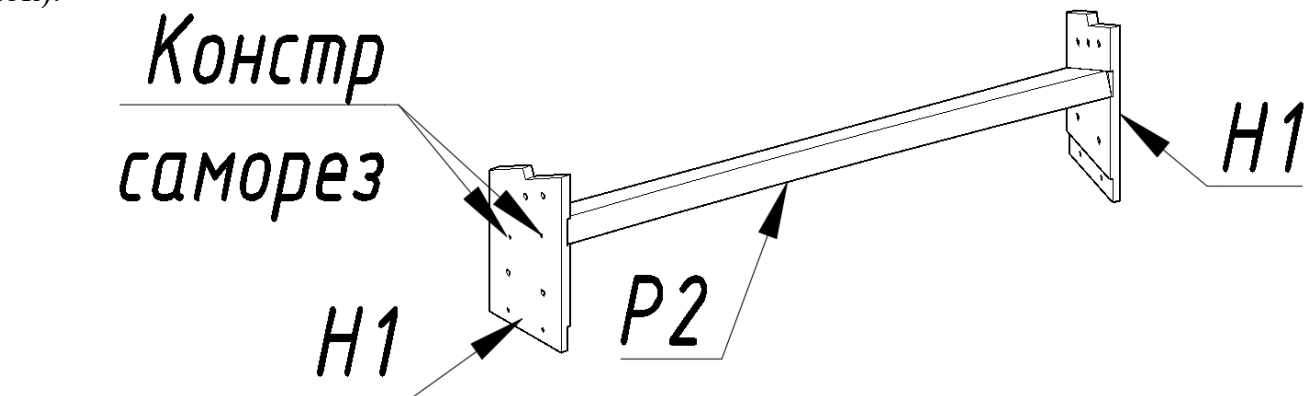
Найдите середину между двумя соседними стойками С1 и отметьте её на распорке Р1. Прикрутите в это место стойки С2 и С4 конструктивными саморезами.



### Сборка узла P2 + H1 (Узел 1)

Сначала подготовьте распорку P2 прикрутив к ней накладку H1.

На накладках H1 и распорках есть цветные метки сопоставьте их для правильной сборки узла и закрутите конструкционные саморезы в намеченные отверстия (см. рисунок).

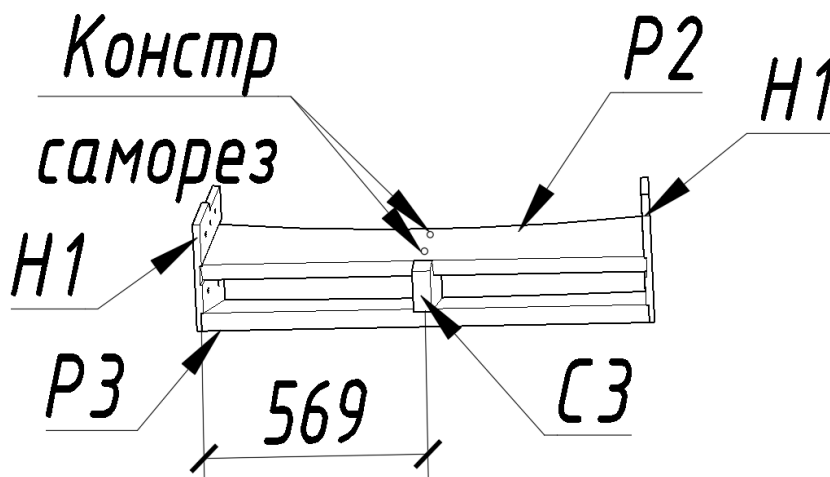
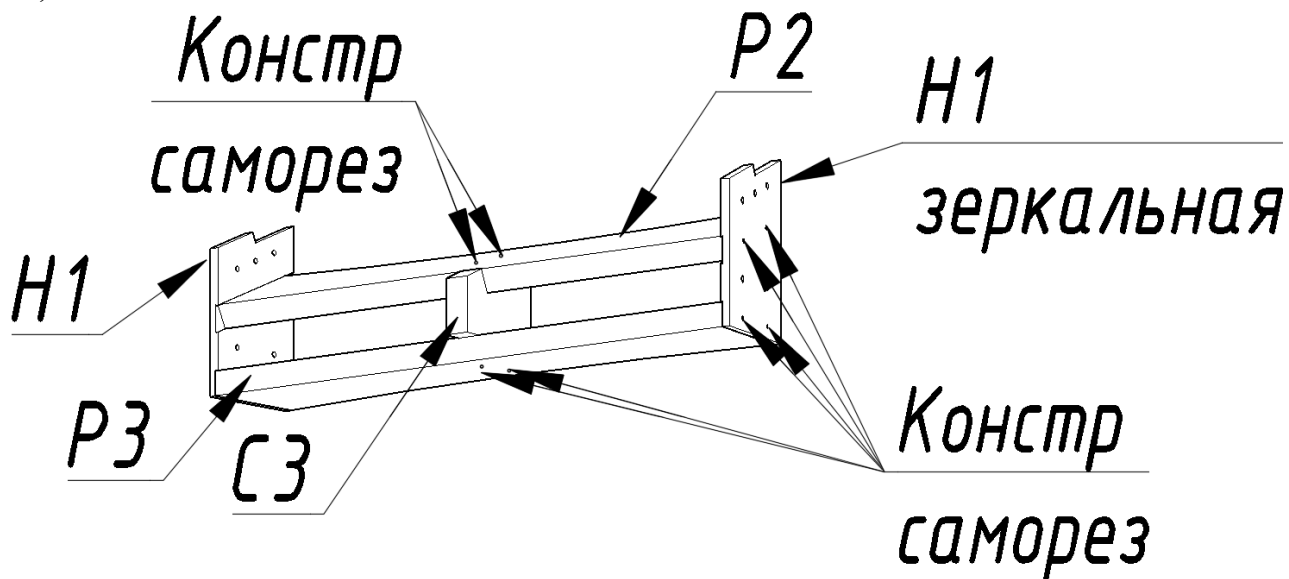


## зеркальная

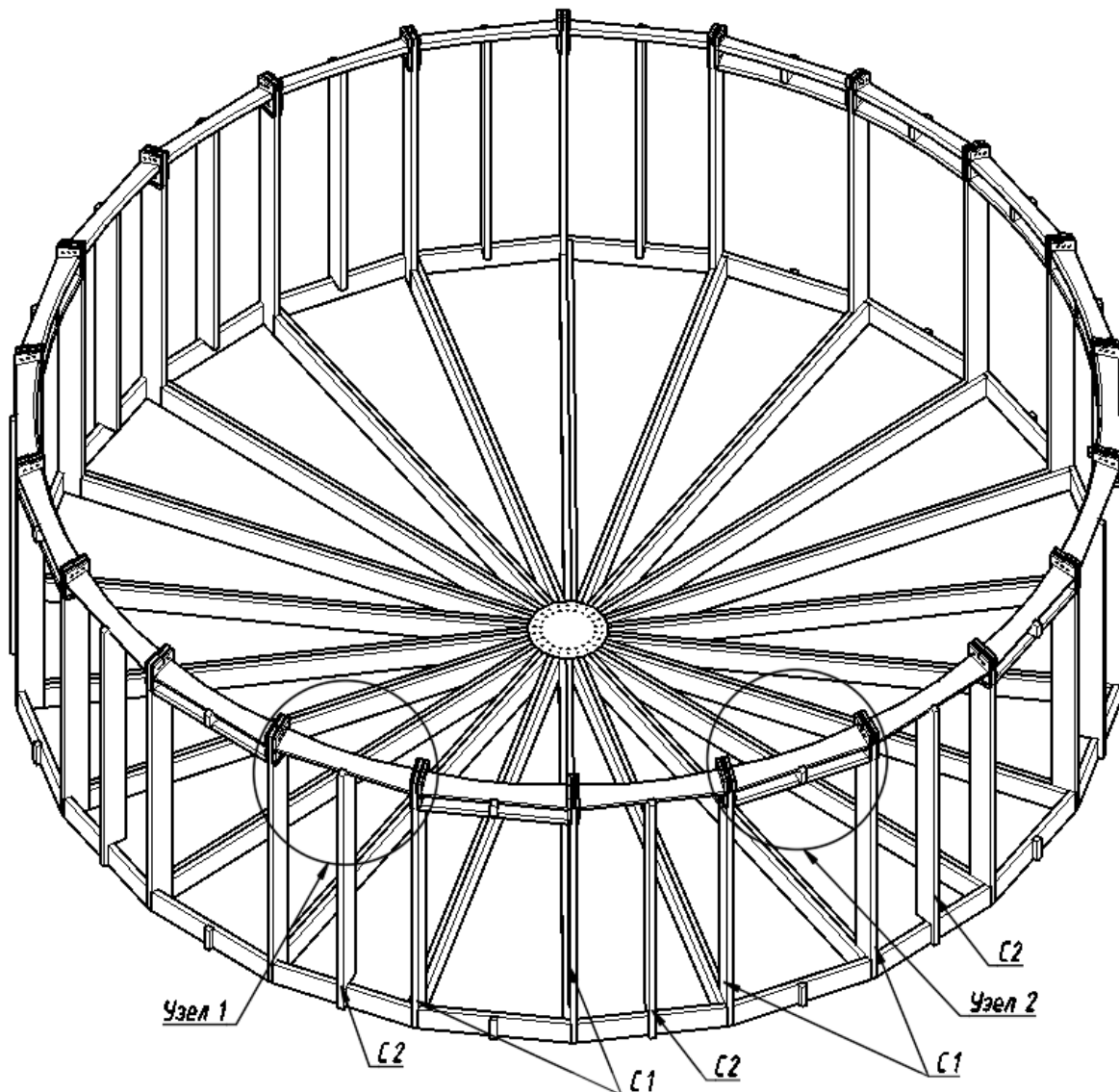
### Сборка узла P2 + P3 + C3 + H1 (Узел 2)

Сначала прикрутите распорки P2 и P3 к одной из накладок H1. Затем установите посередине стойку C3 и прикрутите её к распоркам конструкционными саморезами.

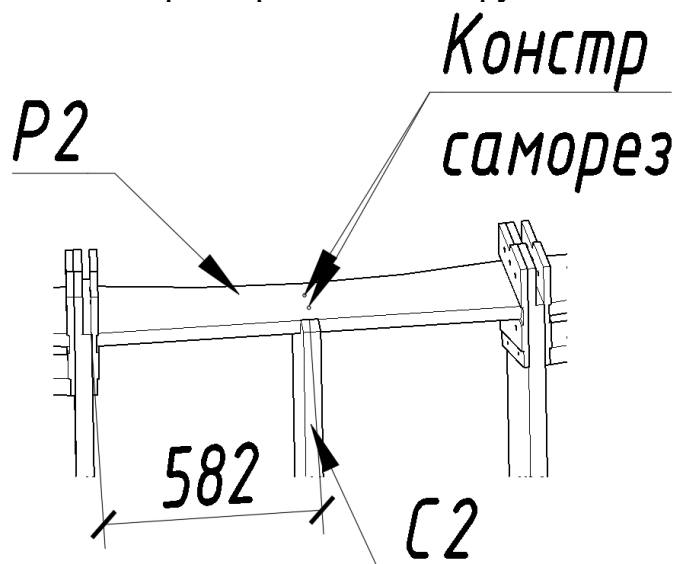
На накладках H1 и распорках есть цветные метки сопоставьте их для правильной сборки узла и закрутите конструкционные саморезы в намеченные отверстия (см. рисунок).



После того как все стойки С1 и С2 установлены, а к распоркам прикручены накладки, можно приступать к установке узлов. Распорку с накладками нужно установить между стойками С1 и С2 и прикрутить ТОЛЬКО на 2 нижних болта (болты сильно не протягивать, основная протяжка производится после окончательной сборки каркаса). Установите все распорки до смыкания круга. См. рисунок.



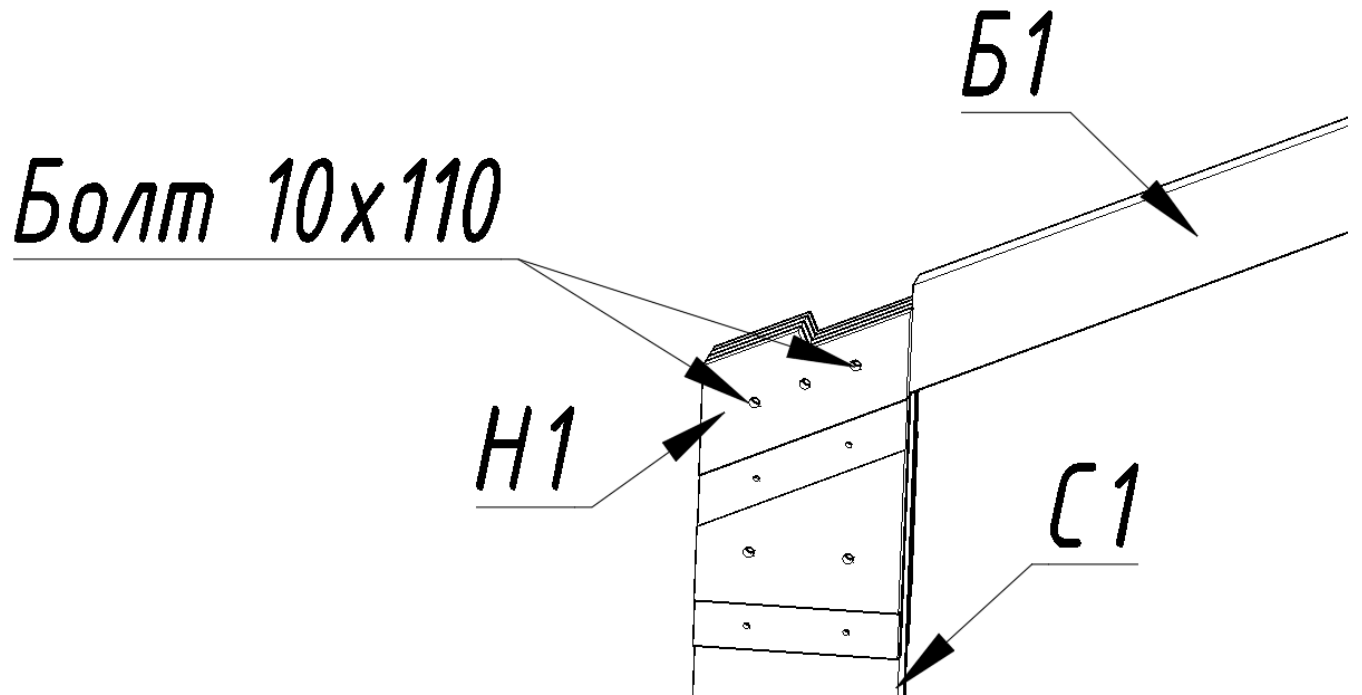
Затем соедините стойки С2 с распоркой Р2 конструктивными саморезами.



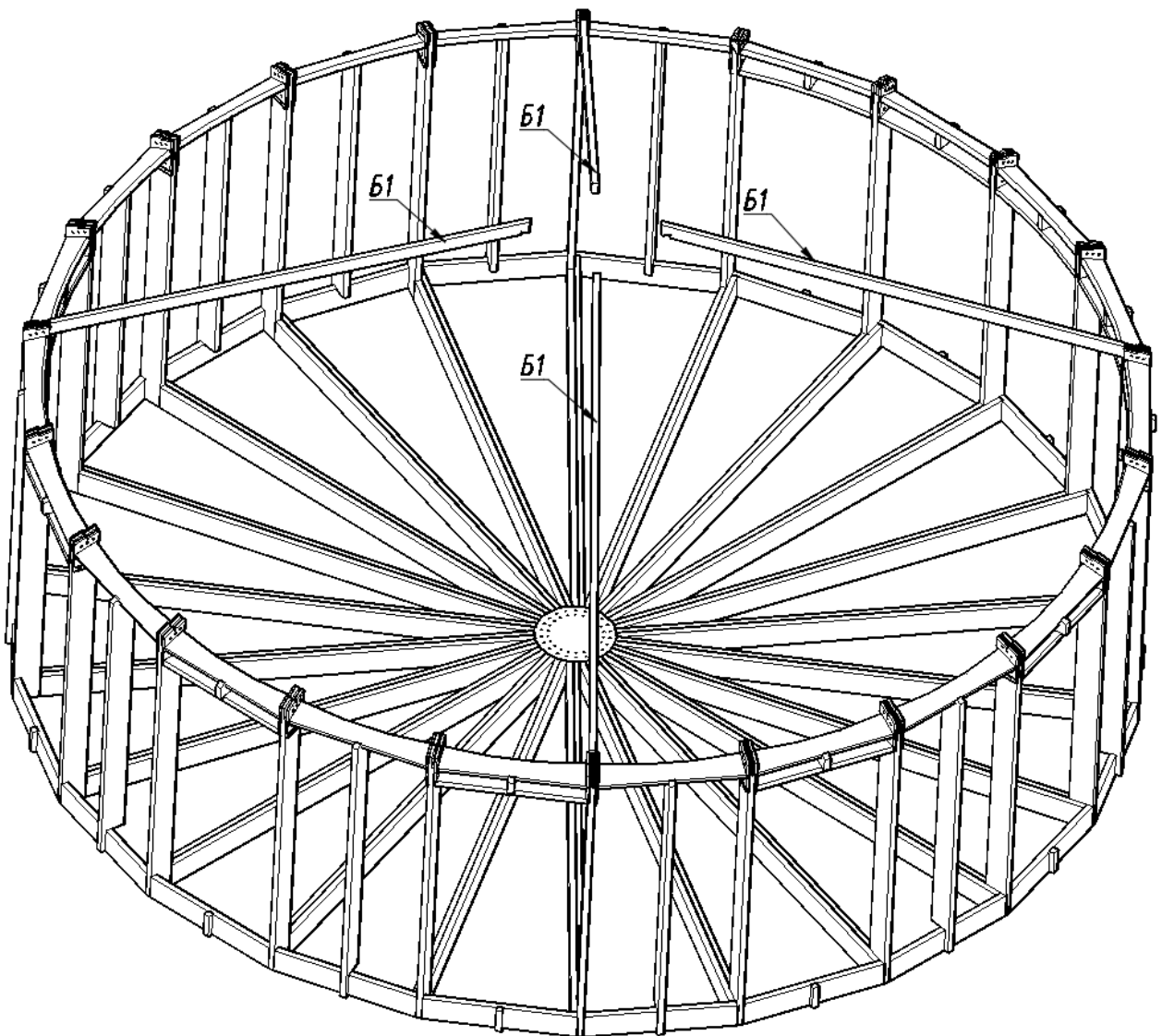


## Сборка кровли

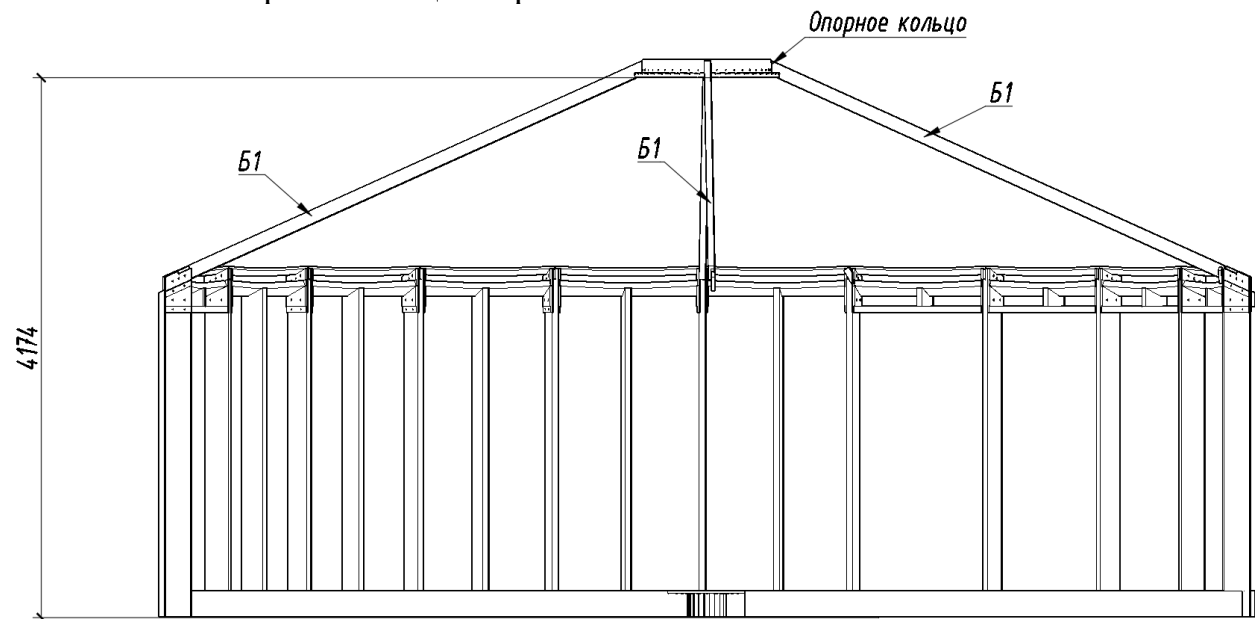
Установите балку Б1 на стойку С1 между накладками Н1 и закрепите болтами 10x110.



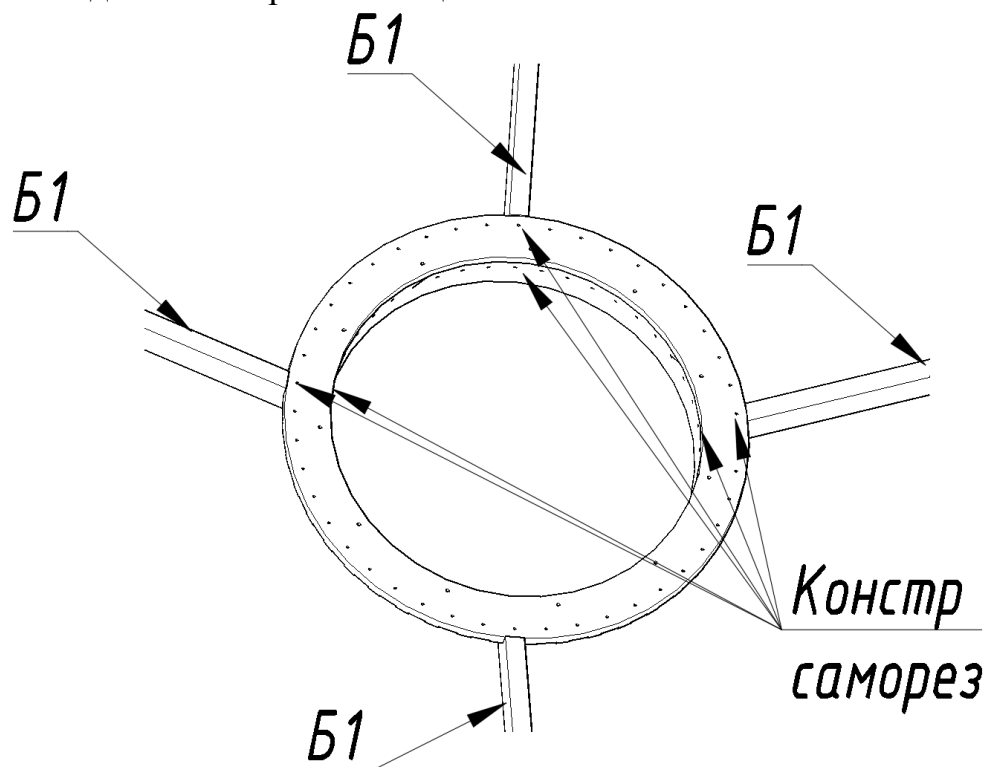
Установите ещё одну балку напротив и две балки поперёк (см. рисунок).



Установите опорное кольцо в проектное положение.

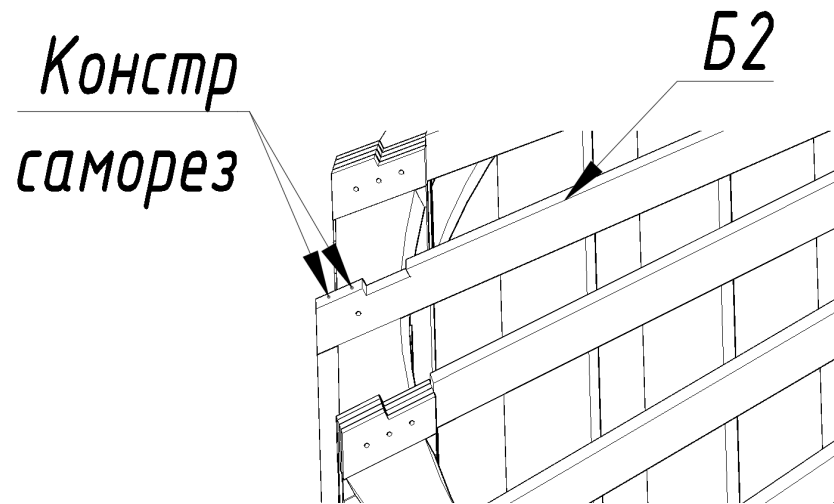


Закрутите конструктивные саморезы (снизу и внутри кольца) в намеченные отверстия, чтобы соединить опорное кольцо и балки.

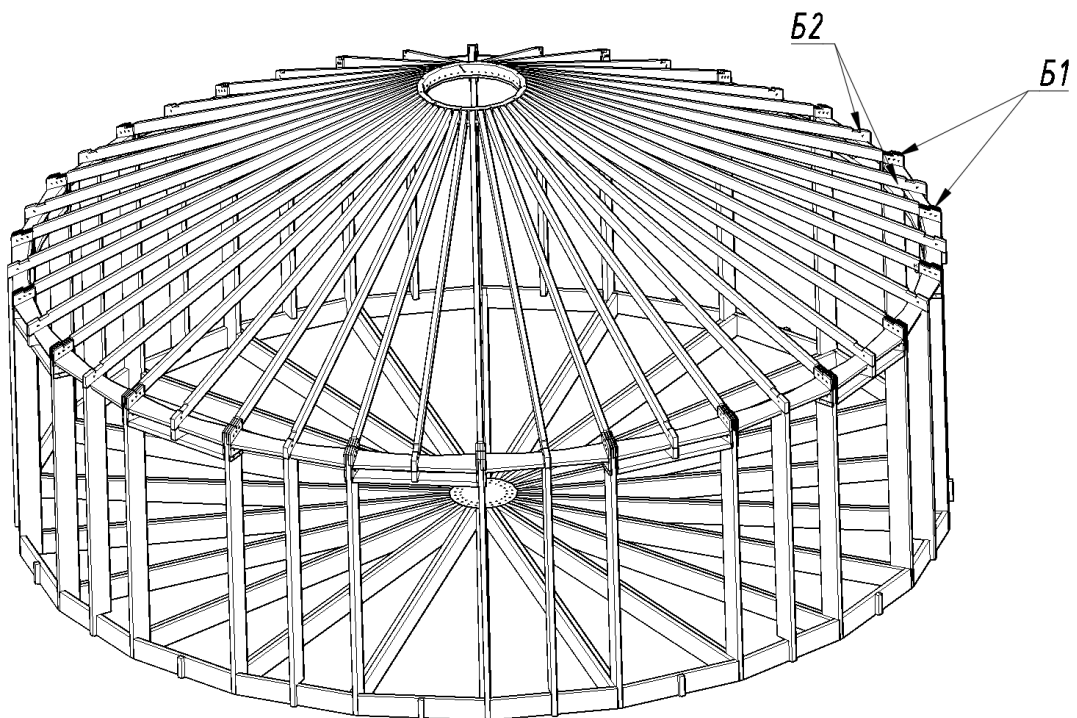


Все последующие балки Б1 устанавливайте друг напротив друга.  
Затем установите по очереди друг напротив друга балки Б2.

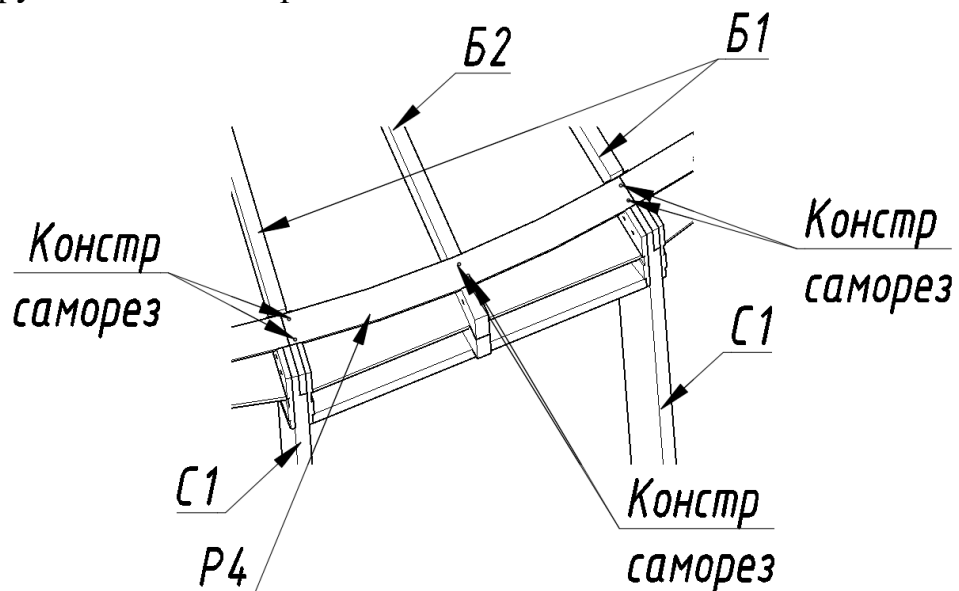
Снизу балки Б2 крепятся к каркасу с помощью конструктивных саморезов.



Балки Б2 крепятся к опорному кольцу аналогично балкам Б1.



Установите в пазы балок Б1 и Б2 распорки Р4. Прикрепите Р4 распорки с помощью конструктивных саморезов.



## ВАЖНО!

Домокомплект изготовлен из массива древесины хвойных пород, строганной.

Вся древесина прошла сушку в камере. Допускается наличие неровностей, сучков, шероховатостей и трещин в элементах каркаса, что не является браком и не влияет на прочность конструкции.

## ХРАНЕНИЕ И ЭКСПЛУАТАЦИЯ

Домокомплект должен эксплуатироваться по прямому назначению в качестве обшитого снаружи и покрытого кровлей каркаса дома.

Рекомендуется покрыть все деревянные элементы каркаса защитным составом, подобранным в соответствии с планируемыми условиями эксплуатации.

Хранить домокомплект необходимо в сухом прохладном месте, защищённом от прямого солнечного света и атмосферных осадков, с обеспечением свободной циркуляции воздуха вокруг элементов, вдали от источников тепла, повышенной влажности и посторонних запахов.

## ГАРАНТИЯ

На домокомплект производитель устанавливает гарантийный срок 10 лет. При этом, изменение физических параметров конструктора (древесины) возникших вследствие неправильного хранения или эксплуатации не является гарантийным случаем.

## КОНТАКТЫ:

Сайт: САМЫЙ-ЭКОЛОГИЧНЫЙ.РФ

Тел.: 8 800 707-86-14

Email: sales@z-frame.ru



**ЗЕЛЕНЫЙ МИР**

ПРОИЗВОДСТВЕННО -  
СТРОИТЕЛЬНАЯ КОМПАНИЯ